

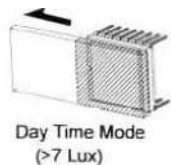
# Ai-IC80

## 1/3" MPEG 4 IP КАМЕРА



### ОПИСАНИЕ

1. Долгий срок службы камеры и высокая надежность достигнута благодаря использованию ССД матрицы.
2. Минимальная чувствительность 0.05 Люкс @ F=1.2
3. Разрешение: 600 твл.
4. Низкая потребляемая мощность
5. Поддержка всех популярных ССТV объективов.
6. Встроенный механический ИК фильтр.
7. Переключение механического фильтра:  
При 4 Люкс камера переходит в черно-белый режим. При восстановлении яркости до 7 Люкс фильтр переходит в исходное состояние и камера переходит на цветной режим изображения



### ПРЕДУПРЕЖДЕНИЕ

1. **Никогда не направляйте камеру на солнце.**  
Не подвергайте объектив влиянию прямых солнечных лучей. Это может привести к поломке устройства.
2. **Бережно относитесь к камере.**  
Избегайте любого механического воздействия на камеру, ударов, падения.
3. **Соблюдайте условия эксплуатации.**  
Эта камера разработана для использования в помещении. Допустимый температурный диапазон использования -10 +50С. Если камера будет устанавливаться на улице, используйте специальный термокожух.
4. **Предохраняйте объектив от загрязнений.**  
В процессе эксплуатации и при установке нового объектива удаляйте загрязнения специальными чистящими салфетками.
5. **Проверьте входное напряжение на камеру.**  
Питание на камеру должно соответствовать спецификации.
6. **Избегайте попадания жидкости и посторонних предметов.**  
Никогда не прикасайтесь к оголенным участкам питания камеры. Не допускайте попадания жидкости внутрь камеры и посторонних предметов

### 7. Обслуживание камеры.

Никогда не пытайтесь починить камеру самостоятельно. Обратитесь для этого в специализированный сервисный центр.

### 8. Прекращение использования.

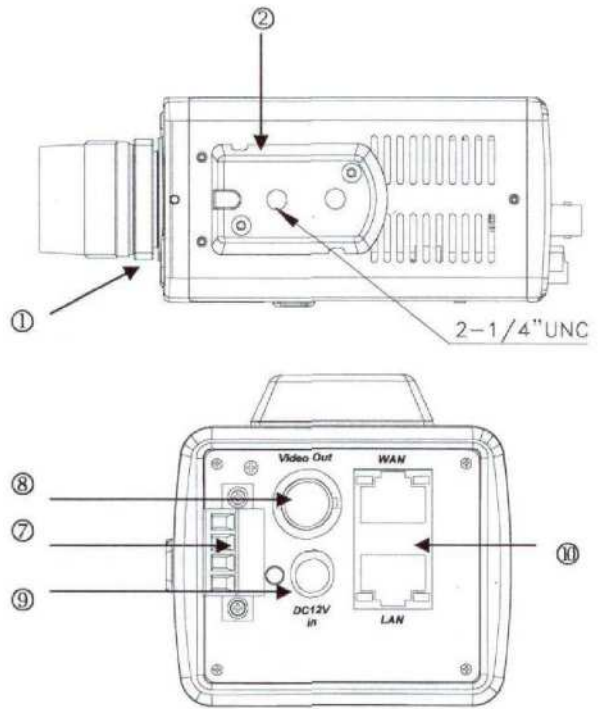
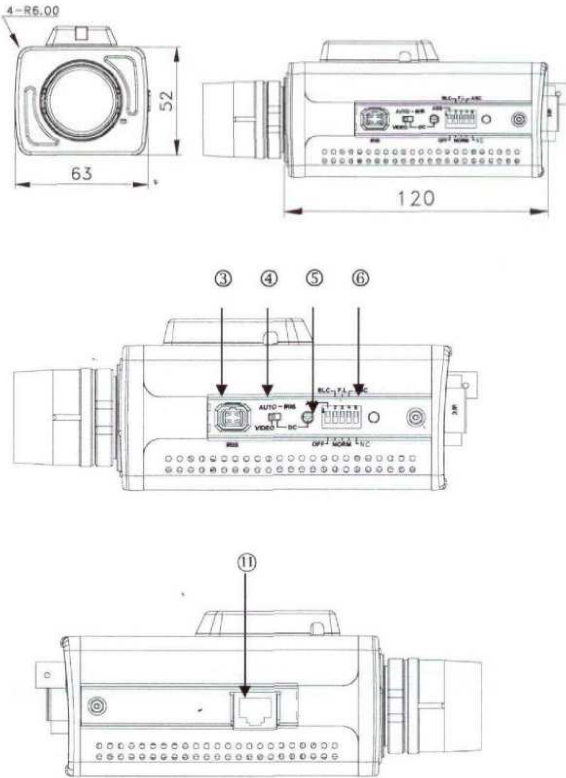
Отключите камеру от питания при следующих условиях:

- a. При повреждении кабеля питания.
- b. При попадании внутрь камеры жидкости и посторонних предметов.
- c. При падении и повреждении камеры.
- d. Если работа камеры нестабильна.

### СПЕЦИФИКАЦИЯ

Стандарт видеосигнала	PAL
ПЗС-матрица	1/3' SONY Exview HAD CCD
Цифровой сигнальный процессор	SONY DSP HQ1
Разрешение	520 твл
Размер изображения	795 к 596
Синхронизация	Встроенная
Минимальная чувствительность	0.05 Люкс @ F1.2 без ИК подсветки
Режим «день/ночь»	Механический ИК фильтр
Управление диафрагмой	Video / DC
Электронный затвор	Автоматический: 1/5060)сек .~ 1/100.000сек, Выкл.: 1/50(60)сек.
Крепление объектива	CS/C (через адаптер)
Сигнал / Шум	До 50дб (AGC ВЫКЛ)
Технология сжатия	MPEG 4 ASP
Баланс белого	Вкл./Выкл. (Переключатель)
Компенсация встречной засветки	Вкл./Выкл. (Переключатель)
Автоматическая регулировка усиления	Вкл./Выкл. (Переключатель)
Устранение мерцания	Вкл./Выкл. (Переключатель)
Частота кадров	25 кадров/с @ 720x576
Протоколы	TCP/IP, HTTP, ARP, PPPoE, -DDNS, DHCP, RTP/RTSP, IGMP
Поддерживаемые ОС	Win 2000, Win XP / 16Ch AP
Сеть	2x RJ-45 10/100 base-T (LAN/WAN)
Видеосигнал	1Vp-p композитный
Видеовыход	BNC / 75Ω
DI/O	1xDI ; 1xDO
Безопасность	Авторизация пользователя
Рабочая температура	-10С'-50С
Влажность	До 85%
Питание	12В (постоянный ток)
Потребляемая мощность	9.3Вт
Размеры	63 x 52x120 мм
Вес	600г

## РАЗМЕРЫ, мм



## ФУНКЦИИ И ОБОЗНАЧЕНИЯ

### ① Разъем для объектива

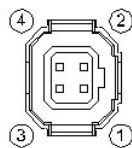
Разъем для крепления объектива стандарта CS. Объективы стандарта C крепятся через адаптер

### ② Адаптер крепления

Этот адаптер крепится как снизу камеры, так и сверху.

### ③ Разъем управления автодиафрагмой (4-х контактный)

№ контакта.	С EEAmp.	Без EEAmp.
1	DC+12V	CONTROL-
2	NC	CONTROL+
3	VIDEO SIG	DRIVE+
4	GND	DRIVE-



### ④ Переключатель типа автодиафрагмы

Выбор автодиафрагмы (DC или Video).

### ⑤ Настройка уровня DC V.R.

### ⑥ Переключатели

**SW1.** AES: Автоматический электронный затвор

**SW2.** BLC: Переключатель компенсации встречной засветки.

**SW3.** F.L: Устранение мерцания.

**SW4.** AGC: Автоматический контроль усиления

**SW5.** Баланс белого

### ⑦ I/O разъемы

IP камера поддерживает один тревожный вход и один тревожный выход.

DI: Уровень 0: 0-0.8В; Уровень 1: 2.31-5.3В

DO: Уровень 0: 0-0.5В; Уровень 1: 2.8-3.3В

## ФУНКЦИИ И ОБОЗНАЧЕНИЯ

### ⑧ Разъем видеосигнала

Подключение видеомонитора, 1BNC 75Ом

### ⑨ Разъем питания 12В

### ⑩ Разъемы сети LAN/WAN

На камере два разъема RJ-45. Один WAN (для подключения к сети Интернет), другой LAN (для подключения к локальной сети).

### 11 RS485

Эта камера может управлять или связываться с внешними устройствами через этот порт RS485, разъем RJ45.

### SW1. Тип синхронизации:

INT MODE: Внутренняя, независимая синхронизация  
L.L. MODE: Это вариант только с L.L. синхронизацией.

### SW2. AES (Автоматический электронный затвор):

AES: Скорость срабатывания затвора  
1/60(1/50)~1/100.000 сек. для объективов с ручной диафрагмой.

### SW3. BLC (Компенсация встречной засветки):

Когда объект затемнен встречным светом (Fig 3-1), включите переключатель BLC.

### SW4. F.L. (Устранение мерцания):

F.L: Фиксируется скорость затвора NTSC: 1/100 сек.;  
PAL: 1/120 сек.

Когда используется это положение, переключите "AES" в OFF.

NOM: Нормальная позиция.

### SW5. AGC (Автоматическая регулировка усиления):

AGC: Уровень изменяется от 0 до 26dB.

OFF: Уровень фиксирован на 0 dB.