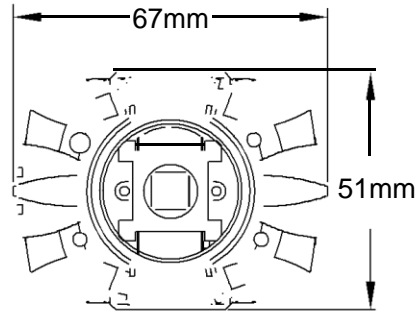
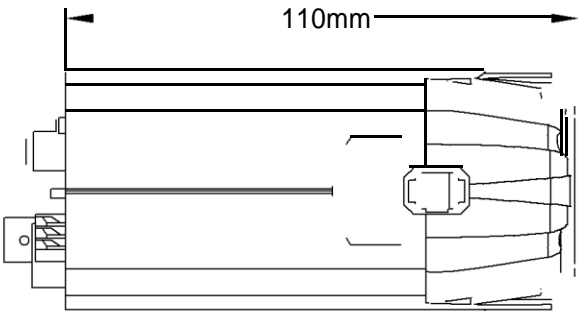
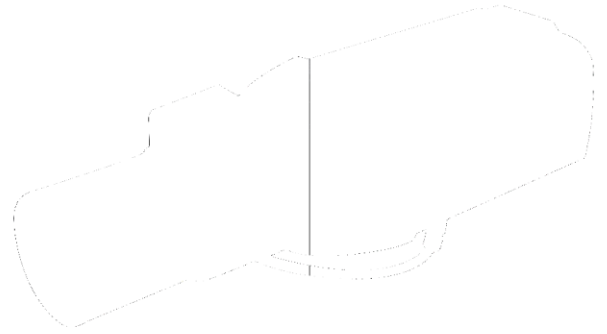
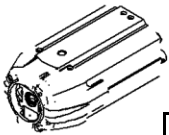



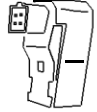



1/3" COLOR CCD CAMERA



Packing Content

Камера	Пульт ДУ	Инструкция	CS-C кольцо	Разъем	Ключ
 1	 2	 3	 4	 5	 6



Caution

- 1 Не использовать камеру при температуре превышающей допустимую. .
- 2 Не использовать камеру при повышенной влажности.
- 3 Не использовать камеру при нестабильных условиях освещенности.
- 4 Не использовать камеру в газовой среде.
- 5 Не разбирать камеру.
- 6 Не подвергать камеру ударам и сотрясениям.
- 7 Предохранять матрицу камеры от прямых солнечных лучей..
- 8 Не подвергайте камеру воздействию струй воды. .



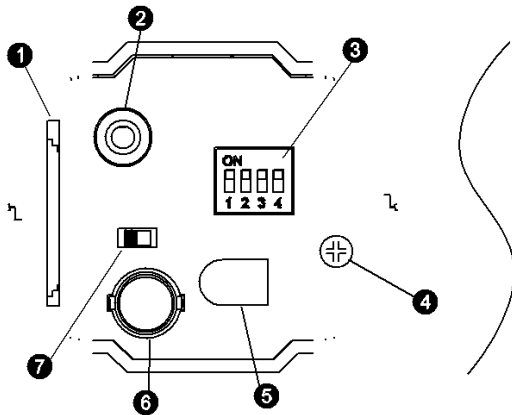
Specifications

Модель камеры	AI-CH55
Система цвет.	PAL
CCD матрица	1/3" SONY HQ1. CCD
Разрешение	600TVL
Размер изображения	PAL: 752(H) x 582(V)
Мин.чувствительность	0.05Lux / F1.0
Крепление объектива	C/CS крепление (с адаптором)
Сигнал/ шум	Более 48db
Баланс белого	ATW с MCT(Multi-Color Temp)
Меню	OSD управление
Регулировка усиления	ON / OFF переключатель
Компенсация встр.засветки	ON / OFF переключатель
Авто экспозиция	ON / OFF переключатель
Аудио	Высокочувствительный микрофон
Автодиафрагма	PCM
Встроенный фильтр ИК	опция
Технология сжатия	MPEG4
Audio	PCM
Разрешение записи	25 кадр/сек 640x576
Качество записи	Высокое / Среднее / низкое
Количество кадров в сек.	30 / 15 / 5
Режим интервала записи	15 мин / 30 мин / 1 час
Режим записи	Ручной / Расписание / Детекция по движению
Режим просмотра	Поиск по времени
Автоперезапись	да
Запомин. устройство	SD/MMC карта (SDHC версия, до 32GB)
Питание	12Vdc
Рабочая темп.	-30°C ~ 50°C
Размер (WxHxP)	110x67x51 мм
Вес	200гр.



Installation

Зад.панель




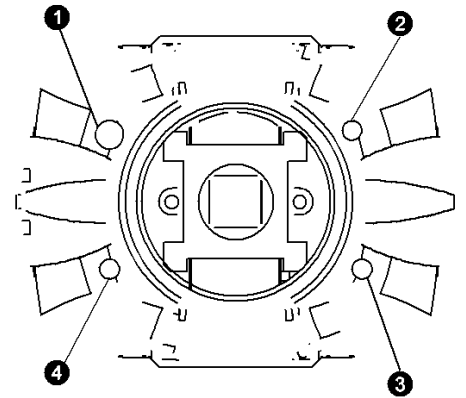
1. SD карта
2. Аудио
3. DIP переключатели
4. DC Driver уровень
5. Разъем питания (DC 12V)
6. Видео разъем
7. V.D./D.D перекл.

Таблица DIP- переключателей

Номер	Вкл.	Выкл.	Функция
1	Вкл.	Выкл.	AES
2	Вкл.	Выкл.	BLC
3	Выкл.	Auto	D/N
4	Вкл.	Выкл.	AGC

Назначение pin разъема IRIS .

- | | | |
|--------------|---|-------------|
| Video Driver |  | DC Driver |
| 1. +12V | 1 | 1. -Control |
| 2. IRIS | 2 | 2. +Control |
| 3. NC | 3 | 3. -Drive |
| 4. GND | 4 | 4. +Drive |



1. CDS
2. Приемник ДУ
3. Индикатор LED
4. Микрофон

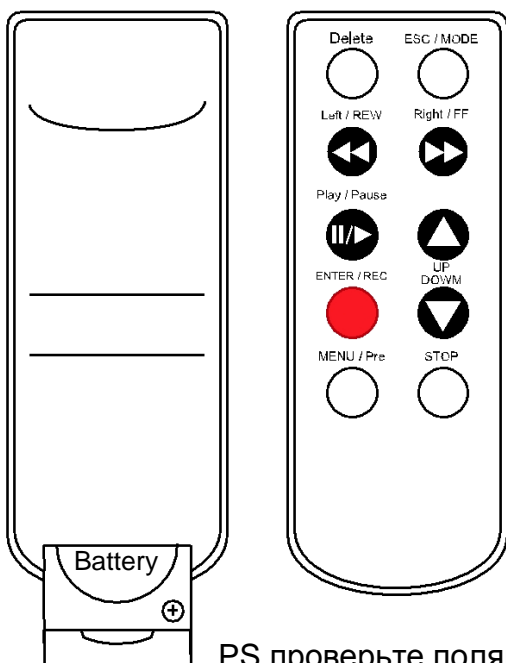
Шаг.1. Установите камеру и проверьте правильность соединений.

Шаг.2. Вставить SD карту.

Шаг.3. Используя пульт ДУ, нажмите на иконку "MENU" .



Remote control



PS.проверьте полярность батарейки.

- Delete** : Удаление файла из списка записи.
- ESC / MODE** : Возврат в меню или быстр. воспроизв.
- Left / REW** : Установка. влево "mask area" или 4 уровней назад при воспроизв.
- Right / FF** : Установка .вправо "mask area" или выбор 4 уровней вперед при воспроизв.
- Play / Pause** : . Воспроизведение/пауза
- UP & DOWN** : Выбор пункта, увелич. или уменьш. уровня при воспроизведении .
- ENTER / REC** : Подтверждение или начало записи.
- MENU / Pre** : Вход или выход из меню.
- STOP** : Остановка записи .



Operating Manual

Управ. перекл.	
AES	H / L
BLC	H / L
D/N	H / L

Режим записи	
Ручной	
Расписание	Установка "Scheduled Time"
Детек. по движению	Установка "Motion Detection"
По тревоге	Не поддерживается
Движение+Тревога	Не поддерживается

Уст. изображения	
Качество	H / M / L
Количество кадров	30 кад. / 15 кад. / 5 кад.
Разрешение	D1 / VGA

- Нажм (UP & DOWN) выбор пункта.
- Нажм (REC) начало записи.
- Нажм (STOP) останов записи.
- Нажм (ESC) возврат в пред. меню..

- Нажм (UP & DOWN) выберите пункт.
- Нажм (ENTER) подтвердить.
- Нажм (ESC) возврат в меню.

Воспроизв.	
	Выберите файл.
	Режим дисплея:
	Left / REW
	Right / FF
	Play / Pause

- Нажм (UP & DOWN) выбор файла.
- Нажм (ENTER) подтверд, нажмите воспроизвед.
- Нажм (Delete) удалите файл.
- Нажм (ESC) возвращение к меню.

Уст. записи	
Время расписания	YYYY/MM/DD 00:00
	YYYY/MM/DD 00:00 Нажм выборт. Нажм Установка. Нажм (ENTER) подтв.
	YES/NO
Перезапись	YES/NO
Интервал	15мин / 30мин / 1час
Детекция по движению	Обл. маск
	 Нажм Выбор обл.. Нажм (ENTER) подт или отказ.
	Чувствительность
	H / M / L
Ск-ть	H / M / L
Шум	H / M / L

- Нажм (UP & DOWN) выберите пункт
- Нажм (ENTER) подтвердить.
- Нажм (ESC) возврат к меню.

Уст. системы	
Язык	English
	German
	Spanish
Время	YYYY/MM/DD 00:00
	Нажм выборт.
	Нажм Установка. Нажм (ENTER) подтв..
Формат	YES/NO
Инфо. карты.	Общий размер:
	Использ. размер(%) Ост. размер(%)
Период тревоги	Не поддерживается

- Нажм (UP & DOWN) выберите пункт.
- Нажм (ENTER) подтвердить.
- Нажм (ESC) возврат к меню.