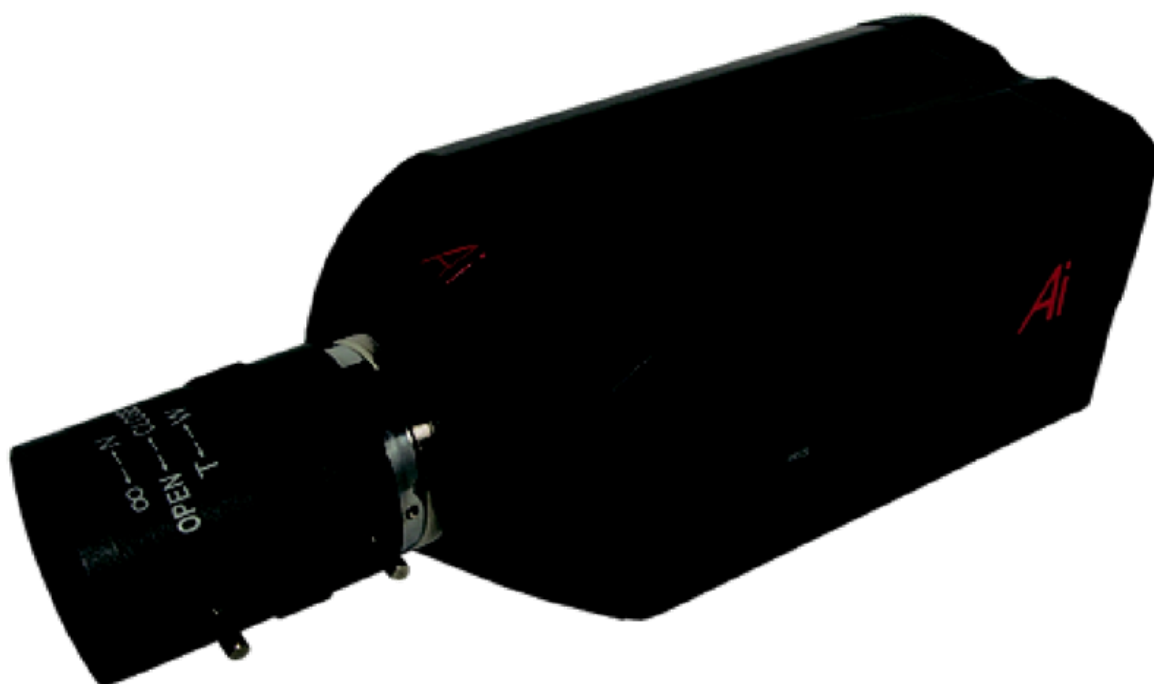


User's Manual

Ai-CD98N



Ai-CD98N

700TVL

Камера День/Ночь

Инструкция пользователя

Перед эксплуатацией ознакомьтесь с инструкцией
пользователя.

Copyright © 2011 Acumen Int. Corp. All rights reserved.

СОДЕРЖАНИЕ

Правила техники безопасности.....	2
Введение.....	2
Внешний вид и функции управления.....	3
Установка.....	5
Меню.....	6
Технические характеристики.....	9

Перед тем как осуществить любые работы по установке камеры, внимательно изучите инструкцию по эксплуатации для безопасной работы с камерой.

Правила техники безопасности

Напряжение питания

Питание камеры DC12V или AC24V .

Подключайтесь только от стабилизированного источника питания, соответствующего тех. параметрам спецификации камеры.

Предупреждения

- Не допускайте попадания воды или другой жидкости на камеру.
- Запрещается самостоятельно разбирать камеру.

Установка и хранение

Место хранения и место установки , должны соответствовать условиям окружающей среды указанным в технической документации на камеру.

- Не используйте камеру при температуре вне предела указанных температур (рабочая температура -30 до 50°C)
- Не используйте камеру при чрезмерной влажности .
- Защищайте камеру от прямого попадания воды.
- Места должны быть изолированы от воздействия мощного электромагнитного излучения .

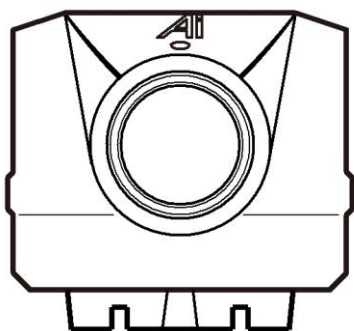
ВВЕДЕНИЕ

Камера создана на базе новейшего процессора обработки изображения и обеспечивает разрешение до 700 ТВЛ. Функция День/Ночь увеличивает чувствительность камер при низких уровнях освещенности.

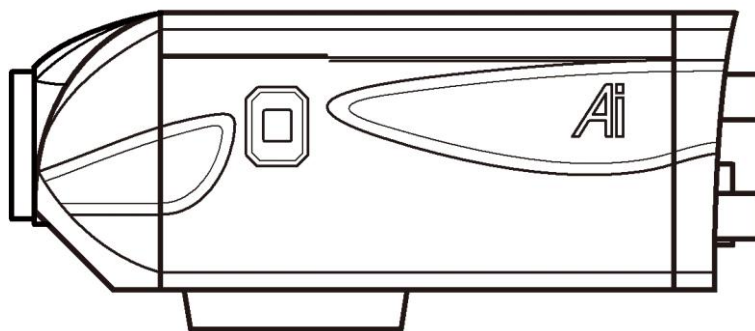
Основные характеристики:

- Функция День/Ночь
- Разрешение камеры до 700 TVL
- Шумоподавление цифровое 2D (2D NR)
- Функция детекции движения с тревожным выходом
- Функции маскировочной зоны
- Управление функциями с помощью OSD меню
- Поддержка расширенного динамического диапазона (WDR)

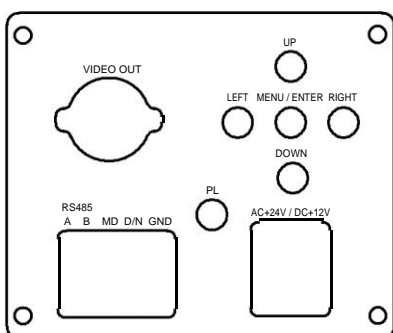
Внешний вид и функции управления



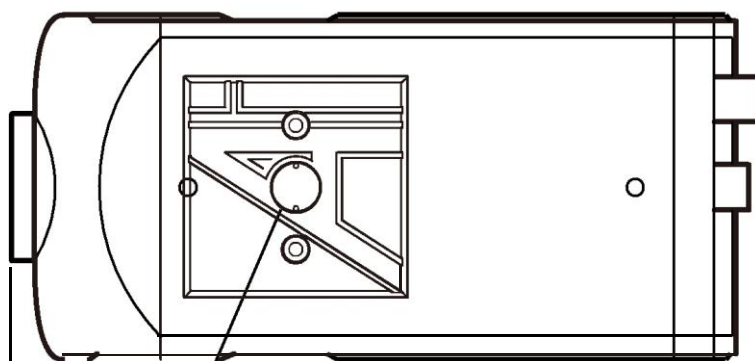
Вид спереди



Вид сбоку



Вид сзади

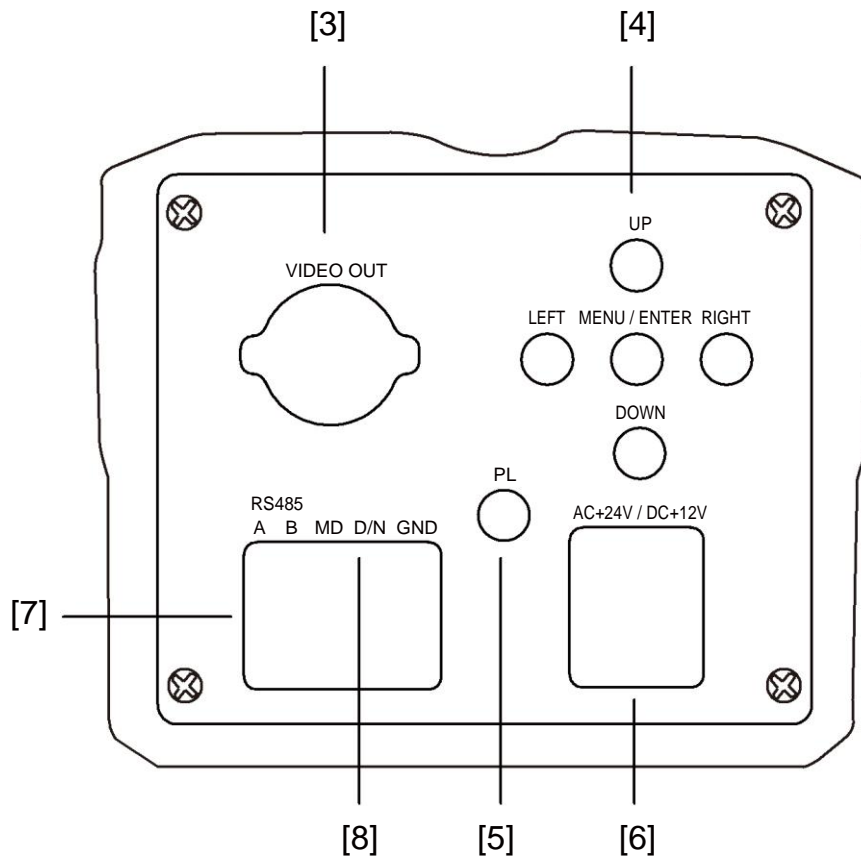


Вид снизу

[1]

[2]

- [1] Защитная крышка.
Защитная крышка для защиты матрицы от пыли.
- [2] Установочное отверстие
Отверстие для крепления камеры.



- [3] Видео выход (Тип: BNC)
Разъем для подсоединения устройств, таких как монитор, регистратор, с разъемом VIDEO IN
- [4] Кнопки меню
Для входа в Меню и настройки параметров.
- [5] Индикатор питания
При подаче питания светится LED .
- [6] Разъем питания
Разъем питания - DC12V или AC24V .
- [7] Разъем тревожного выхода
Разъем для подсоединения внешних устройств, при срабатывании детектора по движению.
- [8] Разъем D/N (День/Ночь)
Разъем для подсоединения дополнительных устройств (ИК прожектор).

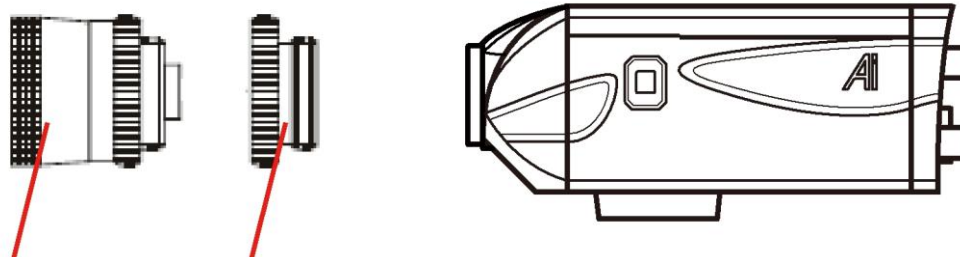
Внимание!! В данной версии разъем RS485 не задействован.

Установка

Предварительные действия

1. Монтаж объектива

1. Снимите защитную крышку.
2. Если используется объектив с C-креплением , подсоедините переходное кольцо.



Объектив с C- креплением. Переходное кольцо (присутствует в комплекте)

Важно: при использовании объектива с CS-креплением , кольцо не используется.

2. Подсоединение к Видео входу

Подсоедините видео выход камеры к Видео входу устройств с входом Видео .

3. Тревожный выход по детекции движения

При обнаружении движения, активируется тревожный выход (максим. 40V / 100mA)

МЕНЮ

1. Основное меню (1)

Основное меню	Меню	ОПИСАНИЕ
Объектив	Авто	Выбор режима автодиафрагмы
	Ручной	Выбор ручного режима
Затвор/AGC	Авто	Установка уровня затвора и AGC
	Вручную	Установка затвора и AGC
БАЛАНС БЕЛОГО	Нажатие	AWB
	ATW	Автомат. баланс белого
	Польз.1/Польз.2	Пользователь 1/2 баланс белого
	Антицв.прок	Компенсация цвета
	Вручную	Ручная настройка баланса белого
	Блок.нажатия	Блокировка баланса белого
Контровый свет	Выкл.	Функция компенсации выкл.
	BLC	Компенсация фоновой засветки
	HLC	Компенсация световых пятен
Регулир.снимка		Регулировка качества изображения
ATR		Настройки ATR (коррекция полутонов)
Детек.движения	Выкл.	
	Вкл.	Настройки детекции по движению
NEXT		Установки меню страница 2
Выход		Выход из настроек меню
SAVE ALL		Сохранение параметров

Объектив

ТИП	DC	DC
	VIDEO	Не поддерживается
РЕЖИМ	Авто	Управление авто диафрагмой
	Открыто	Диафрагма открыта
	Закрыто	Диафрагма закрыта
Скорость	0~255	Скорость диафрагмы

Регулир. снимка

Зеркало	Выкл./Вкл.	Вкл. /выкл. переворота по горизонтали
ЯРКОСТЬ		Регулировка Y
КОНТРАСТНОСТЬ		
РЕЗКОСТЬ		
ОТТЕНОК		Регулировка C

ATR

Освещен.	высокий/средний/низкий	
Контрастность	высокий/средний/низкий	Коррекция полутонов

Детек.движения

Чувствит.опр.		Установка чувствительности
Дисп.блокиров.	Выкл./Выкл.	
	Выкл.	Нажав кнопку Enter войти в установку области. Используя кнопки Верх\Вниз\Влево\Вправо установите границы области . Нажав и удерживая более 2 сек. кнопку Enter вернуться в Основное меню.
Область обзора	Вкл./выкл.	
Выбор области	1/4~4/4	Выбор окна движения
Вверх/Вниз/ Влево/Вправо		Установка окна

2.Основное меню(2)

	МЕНЮ	ОБЪЯСНЕНИЕ
Маскировка обл.	Выкл.	Режим маскировки выкл.
	Вкл.	Настройки режима маскировки
День/Ночь	Авто	Установки функций День/Ночь
Шумоподавление		Настройки шумоподавления 2D
ID камеры	Выкл.	
	Вкл.	Установка названия камеры
LANGUAGE	Русский	Выбор языка меню
Сброс камеры		Сброс на заводские настройки
BACK		Возврат на страницу 1
EXIT		Выход из настроек
SAVE ALL		Сохранение параметров

Маскировка обл.

Выбор области	1/4~4/4	Выбор области по номеру
Сверху/Снизу//Слева/Справа		Установка окна маскировочной области
Цвет	1~8	Цвет области
Прозрачность	0 / 0.5 / 0.75 / 1	Установка прозрачности области
Мозаика	Вкл/Выкл.	Включение эффекта мозаики

День/Ночь

Серия	Вкл./Выкл.	
Упр.задержкой		Задержка переключения режима
День->Ночь		Порог срабатывания день-ночь
Ночь->День		Порог срабатывания ночь-день

Шумоподавление

NR режим	Выкл. / Y / C / YC	Режим шумоподавления зависит от Y или C или YC уровня шума
Уров. Y		Порог шума Y
Уров. C		Порог шума C

Технические характеристики

Матрица	1/3" Sony Exview HAD CCD II
Система цветности	PAL
Количество пикселей	PAL: 976(H)x582(V)
Разрешение	700 TV Lines
Мин.освещенность	0.07 Lux/ F2.0 (50IRE)
Отношение сигн./шум	Более чем 48 dB (при выкл. AGC)
Электр.затвор	1/50 ~ 1/100,000, Авто/Фикс.
Крепление объектива	CS крепление
Гамма коррекция	0.45
WDR	цифровой WDR
Баланс белого	1800°K~10500°K
AGC	Регулируется уровень
День/Ночь	Регулируется уровень
Компенсация фон. засв.	Да
Детекция движения	Да(24x16)
Тревожный выход	1 порт
Маскировочная обл.	Вкл./Выкл.(8 обл.)
Переворот	Горизонтальный
Синхронизация	Внутренняя\LL
Видео выход	1 Vp-p/75 Ом
Напряжение питания	DC12V/AC24V

※Возможны изменения тех. характеристик без предварительного уведомления пользователя..