

# Ai-CC88

1/3" цветная CCD камера



## ОПИСАНИЕ

1. Долгий срок службы камеры и высокая надежность достигнута благодаря использованию CCD матрицы.
2. Минимальная чувствительность 0.15 Люкс@F1.0
3. Удобство использования благодаря компактным размерам.
4. Разрешение: 520 твл.
5. Низкая потребляемая мощность.
6. Встроенная автодиафрагма.

## ПРЕДУПРЕЖДЕНИЕ

1. **Никогда не направляйте камеру на солнце.**  
Не подвергайте объектив влиянию прямых солнечных лучей. Это может привести к поломке камеры.
2. **Бережно относитесь к камере.**  
Избегайте любого механического воздействия на камеру, ударов, падений.
3. **Соблюдайте условия эксплуатации.**  
Эта камера разработана для использования внутри и снаружи помещения. Допустимый температурный диапазон использования -30 +50С.
4. **Предохраняйте объектив от загрязнений.**  
В процессе эксплуатации и при установке нового объектива удаляйте загрязнения специальными чистящими салфетками.
5. **Прекращение использования.**  
Отключите камеру от питания при следующих условиях:
  - а. При повреждении кабеля питания.
  - б. При падении и повреждении камеры
  - в. Если работа камеры нестабильна

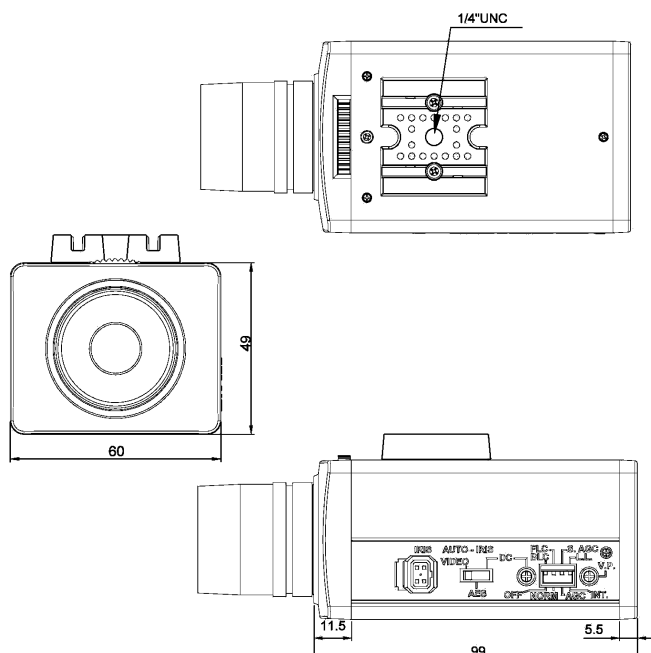
### Проверьте входное напряжение на камеру.

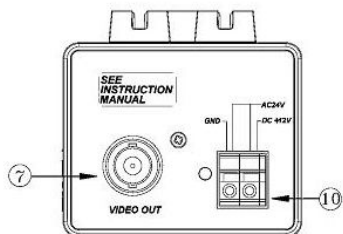
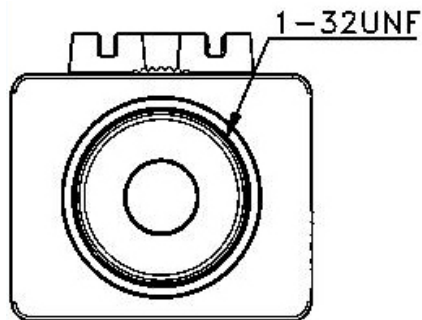
Питание на камеру должно соответствовать спецификации

## СПЕЦИФИКАЦИЯ

|                                     |   |
|-------------------------------------|---|
| Стандарт видеосигнала               | PAL   |
| ПЗС-матрица                         | 1/3" SONY Super HAD CCD   |
| Разрешение                          | 520 ТВЛ   |
| Размер изображения                  | 795 × 596   |
| Синхронизация                       | Встроенная / LineLock   |
| Минимальная чувствительность        | 0,15 Люкс при F1,2  |
| Управление диафрагмой               | Video / DC  |
| Электронный затвор                  | AES ВКЛ.: от 1/50 (1/60) до 1/100000 сек. AES ВЫКЛ.: 1/50 (1/60) сек. |
| Крепление объектива                 | CS  |
| Сигнал/шум                          | 50 дБ   |
| Баланс белого                       | Автоматический (AWB)  |
| Компенсация встречной засветки      | Вкл./Выкл. (переключатель)  |
| Автоматическая регулировка усиления | Вкл./Выкл. (переключатель)  |
| Устранение мерцания                 | Вкл./Выкл. (переключатель)  |
| Видеосигнал                         | 1Vp-p композитный   |
| Видеовыход                          | BNC / 75Ω   |
| Дополнительные функции              | Регулировка вертикальной фазы   |
| Рабочая температура                 | от -30°C до +50°C   |
| Влажность                           | До 85 %   |
| Питание                             | 12 В (постоянный ток) 24 В;   |
| Потребляемая мощность               | 12 В/24 В: 3,5 Вт   |
| Размеры                             | 115 x 55 x 45 мм  |
| Вес                                 | 12 В/24 В: 250 г  |
| Температура хранения                | от -40°C до +60°C   |

## РАЗМЕРЫ (мм)





## ФУНКЦИИ И ОБОЗНАЧЕНИЯ

### ① Крепление объектива

Это крепление для установки объектива CS. CS-адаптер требуется для крепления С-объективов.

### ② Крепление камеры

Отверстие для крепления камеры.

### ③ Адаптер крепления

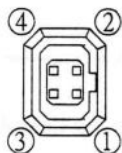
Адаптер позволяет закрепить камеру на кронштейне. Может располагаться как сверху, так и снизу.

### ④ Механическая настройка фокуса

Настройка фокуса необходима после крепления объектива, для настройки используется регулировочный винт.

### ⑤ Коннектор автодиафрагмы (4-контактный)

| PIN NO. | VIDEO     | DC        |
|---------|-----------|-----------|
| 1       | DC + 12V  | CONTROL - |
| 2       | NC        | CONTROL + |
| 3       | VIDEO SIG | DRIVE +   |
| 4       | GND       | DRIVE -   |



### ⑥ Переключатели

SW1. BLC: Переключатель компенсации встречной засветки.

SW2. D/N / COLOR (День/ночь / цвет)

SW3. AGC: Автоматический контроль усиления.

SW4. Тип синхронизации.

### ⑦ Видео выход

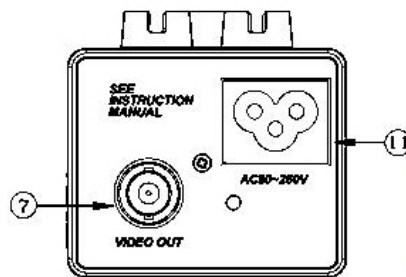
Этот разъем для подключения мониторов, регистраторов и других устройств, (75Ω).

### ⑧ Переключатель автодиафрагмы.

Для переключения типа автодиафрагмы. Скорость затвора фиксирована на 1/50 сек. когда переключатель на DC или Video диафрагме.

### ⑨ V.P (Регулировка вертикальной фазы)

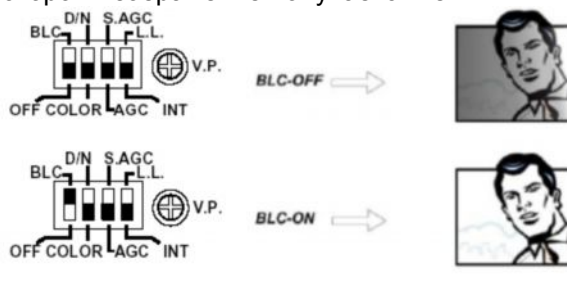
### ⑩ Питание 12В, 24В



## ПЕРЕКЛЮЧАТЕЛИ

### SW1. BLC (Компенсация встречной засветки):

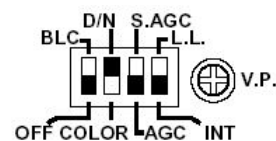
Используется при сильном встречном свете, при котором изображение получается темным.



### SW2. D/N / COLOR (День/ночь / цвет):

**D/N:** При падении освещения ниже 2Люкс камера перейдет в ч/б режим

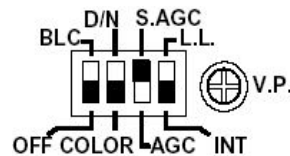
**COLOR:** Камера останется работать в цвете



### SW3. S.AGC/AGC (Автоматическая регулировка усиления):

S.AGC: Когда камера установлена при низкой освещенности. Повышает чувствительность камеры (26дБ).

AGC: 26дБ



### SW4. SYNC MODE (Тип синхронизации):

